



Atego.

Доставка вантажів. 7,5–16 тонн.

Mercedes-Benz

Trucks you can trust



Зміст.

Atego

4-5

Універсальність

6-13

Зручність керування, обладнання, простий монтаж кузова

6-11

Двигуни, трансмісії, механізм перемикання передач

12-13

Ефективність

14-25

Ефективність на дорозі

14-15

Вищий рівень безпеки

16

Низький рівень споживання пального

17-19

Низькі загальні витрати

20-21

Максимальна користь

22-25

Надійність

26-29

Оригінальні аксесуари

30

RoadStars

31

Технічні дані

32-35

Варіанти кабіни

32-33

Огляд моделей

34

Дані щодо продуктивності двигуна

35



ГОТОВИЙ ДО БУДЬ-ЯКИХ ВИКЛИКІВ.

Транспорт для доставки вантажів від Mercedes-Benz.

Неймовірно ефективний та надійний автомобіль Atego – ідеальне рішення для розвезення невеликих вантажів. Завдяки вражаючій універсальності Atego можна адаптувати під конкретний варіант застосування практично для будь-яких вимог і для будь-якої галузі.

Універсальність. Atego – це багатоцільовий вантажний автомобіль, який суттєво спрощує доставку вантажів за допомогою обладнання, спеціально призначеного для виконання ваших задач.

Пропонуються чотири варіанти кабіни та три варіанти її внутрішнього оснащення, що дає змогу підібрати оптимальний транспортний засіб під конкретні потреби. Усі кабіни вирізняються продуманою ергономікою, високими стандартами комфорту й широким спектром спеціального обладнання, що забезпечує просте керування та високу ефективність роботи.

Коли справа стосується силового агрегату, Atego також демонструє свою універсальність: усе завдяки економічним 4- і 6-циліндровим рядним двигунам із високим крутним моментом, автоматичній системі перемикання передач PowerShift 3 і доступній як додаткова опція механічній трансмісії. Високий рівень безпеки разом із відмінною керованістю без зайвих

зусиль допоможе легко впоратися з важкими ситуаціями на дорозі та виконати навіть найскладніші маневри.

Картину доповнює широкий діапазон варіантів трансмісій та мостів.

Оскільки вимоги до автомобіля, що використовується для доставки вантажів на короткі відстані, можуть суттєво різнитися, в Atego був передбачений винятково простий монтаж кузова. Це забезпечується цілою низкою чинників, зокрема конфігурацією електропроводки та електроніки, а також великим спектром попередньо визначених заводських налаштувань.

Універсальність Atego дає змогу завжди бути готовим до виконання будь-яких повсякденних операцій із розвезення невеликих вантажів. Сьогодні та в майбутньому.

Якщо ви плануєте все заздалегідь, цей автомобіль ідеально вам підійде.

Atego пропонує безліч переваг. Зокрема, високу ефективність експлуатації, відмінну керованість та простий монтаж кузова. У підсумку ви отримуєте практично все, що вам потрібно.

BigSpace L-cab. Завдяки внутрішній висоті¹⁾, що становить 1910 мм, кабіна типу L (із висотою тунелю двигуна 320 мм), що пропонується як додаткова опція, забезпечує комфорт і свободу пересування під час поїздок тривалістю понад один день.

ClassicSpace L-cab. Кабіна типу L (із висотою тунелю двигуна 320 мм), що пропонується як додаткова опція, забезпечує комфорт і свободу пересування під час поїздок тривалістю понад один день. Неймовірно просторий салон суттєво полегшує роботу водія, а зручне нижнє спальне місце створює комфортні умови для відпочинку. Численні місця для зберігання різноманітних речей та спеціальні ніші дають змогу з легкістю підтримувати порядок у кабіні.

ClassicSpace S-cab, подовжена. У цій кабіні створене зручне робоче місце з добре продуманим розміщенням елементів керування й компактними габаритними розмірами. А завдяки зміщенню задньої стінки назад на 180 мм забезпечується додатковий корисний простір.

ClassicSpace S-cab. Завдяки своїм компактным розмірам, класична кабіна типу S забезпечує вдале поєднання робочого місця з добре продуманим розміщенням елементів керування та повнорозмірного кузова.

Низький вхід до кабіни. Низький вхід є типовим прикладом того, як Atego задовольняє основні потреби водіїв: одна або дві сходинки²⁾, двері, що легко відчиняються, і поручні з обох боків гарантують простий, безпечний та зручний доступ до кабіни.



BigSpace L-cab.

Робоче місце Atego. Три варіанти внутрішнього оснащення кабіни вирізняються ергономічним дизайном і забезпечують достатній обсяг простору для зберігання речей. Інтуїтивний механізм перемикачів швидкостей та багатофункціональне кермо гарантують додатковий комфорт завдяки підвищенню рівня ергономіки. Панель приладів із екраном діагоналлю 4 дюйми надає вичерпну та чітко впорядковану інформацію, що дає змогу спокійно та зосереджено керувати автомобілем. Як додаткова опція пропонується панель приладів із екраном діагоналлю 5 дюймів, оснащена відеоінтерфейсом для перегляду зображення з камери заднього виду³). Усі три варіанти внутрішнього оснащення кабіни мають ергономічний дизайн і зразкове розташування відділень для зберігання речей та елементів керування. Багатофункціональне кермо забезпечує додатковий комфорт для водія.

Варіант внутрішнього оснащення «Стандарт»⁴. Від підстаканника поблизу сидіння до розетки – усі елементи в кабіні спроектовано так, щоб робота водія була простішою та приємнішою.

Варіант внутрішнього оснащення «Комфорт» Завдяки виступаючому блоку для зберігання речей під підставкою для інструментів, цей варіант внутрішнього оснащення, який можна замовити окремо, забезпечує додатковий простір до вже наявного асортименту відділень для зберігання речей. Це означає, що навіть у найбільш тривалих поїздках знайдеться місце для всього необхідного.

Варіант внутрішнього оснащення «Класік». Просторі відділення для зберігання речей, що входять у цей варіант внутрішнього оснащення кабіни, роблять його ідеальним рішенням для доставки вантажів на короткі відстані. Усе розташовано дуже зручно в зоні досяжності водія. М'які поверхні створюють відчуття першокласного комфорту.



Варіант внутрішнього оснащення «Класік».

- ¹) Внутрішня висота кабіни перед сидіннями.
- ²) Їхня доступність залежить від повної маси автомобіля та двигуна.
- ³) Камеру заднього виду можна замовити в розділі «Запчастини та аксесуари Mercedes-Benz».
- ⁴) Стандартне обладнання у поєднанні із центральним сидінням.

Багатофункціональне кермо. За допомогою восьми кнопок управління з правого та лівого боків можна з одного місця керувати багатьма функціями. Наприклад, можна відповідати на телефонні дзвінки та регулювати налаштування радіо.

Попереднє встановлення обладнання для відтворення мультимедійних файлів. Додатково можна замовити попереднє встановлення універсального обладнання для простої інтеграції мобільних телефонів, MP3-плеєрів чи стандартних навігаційних систем. Звук відтворюється в динаміках автомобіля.

Радіо. Щоб ви завжди могли створити гарну атмосферу в салоні, Atego оснащений радіоприймачем із можливістю підключення зовнішніх пристроїв через USB-порт або, за

бажанням, радіоприймачем із можливістю підключення через USB-порт і Bluetooth®.

Сидіння. Усі сидіння вражають високим рівнем комфорту. Засоби управління розташовані в найбільш зручних зонах, подушки сидінь надзвичайно широкі, а діапазон регулювання є особливо великим – до 200 мм по довжині та до 100 мм по висоті. У стандартну комплектацію Atego входить сидіння з підвіскою. Сидіння з пневматичною підвіскою вирізняється підвищеним рівнем комфорту, декількома варіантами регулювання й чохлом із тканини, що має гладке плетіння. Для забезпечення ще більшої зручності можна замовити комфортне сидіння з підвіскою та сидіння з підвіскою та функцією підігріву. Комфортне сидіння з пневматичною підвіскою, що пропонується як додаткова опція, можна регулювати відповідно до

індивідуальних вимог водія: воно забезпечує підвищені рівні ергономіки та зручності. Цьому також сприяє вбудований підігрів.



Багатофункціональне кермо.



Панель приладів із екраном діагоналю 5 дюймів, оснащена відеоінтерфейсом¹⁾.



Комфортне сидіння з підвіскою.

Відділення та ніші для зберігання речей. Запропонована концепція зберігання речей відповідає найрізноманітнішим вимогам, роблячи процес підтримання порядку в кабіні набагато простішим, водночас гарантуючи високий рівень організації та ефективності роботи водія. Від великої ніші для речей на опорі панелі приладів до відділень у панелі приладів, на тунелі двигуна, над лобовим склом і в дверних панелях — усі зони ідеально адаптовані для розміщення предметів, які потрібно сховати. Як додаткова опція для тунелю двигуна пропонуються низько розташовані відділення для зберігання речей із двома підстаканниками та отвором для попільнички, високо розташована ніша для повсякденних речей і холодильний бокс, у якому пляшки та продукти можна зберігати окремо. Спеціальна сітка, що на

замовлення монтується на задній панелі кабін типу S, ще більше розширює доступний простір для зберігання речей. Окрім відділень на панелі приладів, дверях і тунелі двигуна, класична кабіна типу L має додаткові зони для зберігання речей, наприклад, у нішах над лобовим склом і під ліжком.



¹⁾ Додаткове обладнання.

Ніші для зберігання речей у кабіні BigSpace L-cab.

Комфорт для сну та відпочинку. Кабіна типу L в Atego може оснащуватися різними спальними місцями. На додачу до нижнього спального місця, що входить у стандартну комплектацію всіх кабін BigSpace L-cab можна додатково встановити верхнє ліжко шириною 685 мм і довжиною 1865 мм. Кабіни типу L також можна оснастити поєднанням гнучкого сидіння/спального місця, що використовується як місце для відпочинку або як сидіння для чотирьох осіб.

Зручність керування. Atego дарує приємне, впевнене відчуття під час перебування за кермом. Воно створюється завдяки системі Stability Control Assist, елементам кріплення кабіни, рульовому управлінню, напрямній заднього моста та підвісці, які комплексно підвищують рівень комфорту та безпеки.

Система підвіски кабіни, із посиленою задньою підвіскою. Система підвіски із підсиленими задніми спіральними пружинами, що пропонується на замовлення, підвищує зручність під час перебування в кабінах зі сталевими ресорами, наприклад, коли вони оснащені поєднанням сидіння/спального місця.



Точність рульового управління. Чутливе рульове управління автомобіля Atego забезпечує просте й точне виконання будь-яких маневрів, водночас гарантуючи впевнений прямолінійний рух і високу стійкість транспортного засобу під час руху на великій швидкості, а також зменшуючи потребу в здійсненні необхідних коригувальних рухів.

Напрямна та стабілізатор заднього моста. Для забезпечення кращої керованості вантажівки Atego з пневматичною підвіскою з повною масою до 10,5 і 12 тонн із низьким розташуванням рами, а також всі автомобілі Atego зі сталеву підвіскою оснащені прямою заднього моста, що компенсує недостатню керованість. Надійний стабілізатор поперечної стійкості зменшує крен автомобіля, а відтак забезпечує більшу безпеку та комфорт. Він розташований під рамою в зоні заднього моста.

Варіанти підвіски. Вантажівка Atego оснащена оптимізованими за вагою одно- або багатолистовими параболічними ресорами. Для підвищення рівня зручності під час їзди також пропонуються моделі із задньою пневматичною підвіскою. Крім того, автомобілі Atego з повною масою 12 тонн і більше можуть бути оснащені повною пневматичною підвіскою. Передній міст із пневматичною підвіскою (що пропонується як додаткова опція для вантажівок Atego з повною масою 12 т і більше) підвищує зручність водіння, оскільки в цьому разі автомобіль автоматично вирівнюється під час перевезення вантажу з нерівномірно розподіленою вагою. Крім того, його положення можна регулювати, щоби спростити процедури завантаження/розвантаження.

Неймовірно простий монтаж кузова. Оптимальне розміщення всіх компонентів на рамі, різноманіття валів відбору потужності та численні налаштування, попередньо задані виробником, допомагають суттєво спростити процес монтажу кузова. Цьому також сприяє спеціальний параметризований модуль, який істотно спрощує підключення, інтеграцію та експлуатацію кузова.

Стислий огляд переваг.

- Ергономічне робоче місце зі зручною в користуванні панеллю приладів і багатофункціональним кермом.
 - Комплексна концепція зберігання речей.
 - Зручні спальні місця в ClassicSpace та BigSpace L-cab.
 - Покращена прямна заднього моста та чутливе рульове управління.
 - Індивідуально підібрані варіанти підвіски для забезпечення підвищеної зручності водіння та дбайливого перевезення вантажів.
 - Відмінне з'єднання та інтеграція з кузовом.
-

Ідеальне поєднання потужності та ефективності.

Ефективні 4- і 6-циліндрові двигуни з високою продуктивністю та низьким рівнем споживання пального. Система автоматичного перемикавання передач PowerShift 3 робить керування простішим, навіть у найскладніших умовах експлуатації автомобіля.

Технологія двигунів і технологія контролю викидів.

Потужні, надійні та економічні — двигуни стандарту Euro VI у вантажівках Atego вирізняються низьким рівнем споживання пального, великим тяговим зусиллям і дуже плавним ходом. 4-циліндрові рядні двигуни розвивають потужність до **170 кВт** (231 к. с.) і максимальний крутний момент до 900 Нм. 6-циліндрові рядні двигуни розвивають потужність до **220 кВт** (299 к. с.) і максимальний крутний момент до 1200 Нм. Завдяки сучасній технології скорочення обсягу шкідливих викидів Euro VI, система рециркуляції охолоджених вихлопних газів під час згоряння пального генерує менше оксидів азоту та твердих частинок. Закритий дизельний сажовий фільтр майже повністю запобігає відведенню в атмосферу твердих частинок разом із вихлопними газами. Зниження рівня викидів NOx (оксидів азоту) забезпечується за допомогою реагенту AdBlue® який завдяки покращеному дозувальному пристрою впорскується в потік вихлопних газів.

Гальмування двигуном. Триступенева гальмівна система створює гальмівну потужність до 235 кВт, що є стандартним показником для транспортних засобів із допустимою повною масою 9,5 тонн і більше. Це зменшує інтенсивність зношування гальм і водночас підвищує рівень безпеки та покращує керованість автомобіля.

Високопродуктивна система гальмування двигуном.

Для покращення показників безпеки як додаткова опція пропонується триступеневе зносостійке допоміжне гальмо, яке, залежно від типу встановленого двигуна, забезпечує гальмівну потужність до 300 кВт.

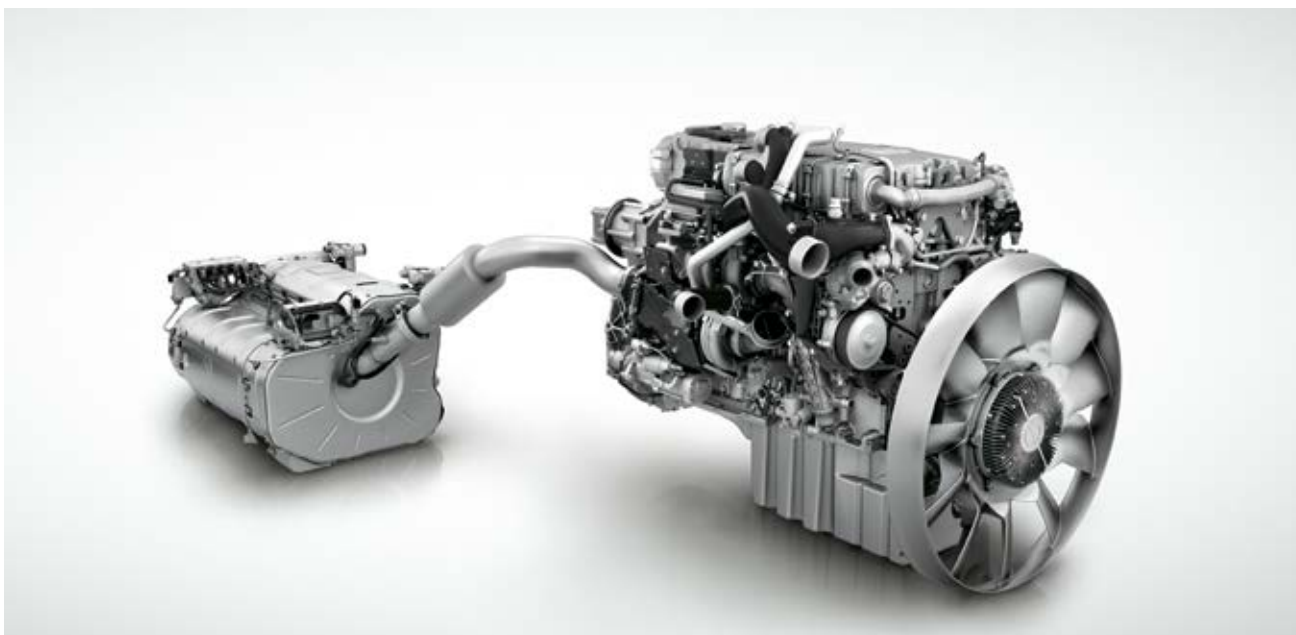
Варіанти трансмісії. Atego випускається з 6-, 8- або 9-ступінчастою трансмісією, що дає змогу обрати найкращу модель для конкретного варіанта застосування. Для отримання ідеального силового агрегату також можна підібрати задній міст із потрібними параметрами.

Система PowerShift 3. Чудова динаміка, просте керування та низький рівень споживання пального. Автоматична трансмісія забезпечує точний вибір передачі, короткий час перемикавання, високий комфорт для водія та дуже високу рентабельність.

Ручний механізм перемикавання передач. Окрім автоматичної трансмісії, також є можливість встановити механічну коробку передач із пневматичним підсилювачем. Вона характеризується чудовою ергономікою та надзвичайно точним перемиканням, яке потребує мінімального зусилля.

Режими водіння в автомобілях Atego. У Atego передбачені два режими водіння – «економічний» або «високопродуктивний», один із яких можна обрати під час придбання автомобіля. Різні режими перемикання передач підвищують рівень комфорту та показники ефективності. Режим водіння «економічний» можна активувати вибірково – він забезпечує заощадження пального. Цей режим служить функціональним доповненням до «стандартного» варіанта перемикання передач. Режим водіння «високопродуктивний» забезпечує можливість динамічного управління транспортним засобом під час руху місцевістю зі складним рельєфом. Режими водіння забезпечують ідеальне рушання з місця та розгін, а також динамічність під час старту в складних умовах, визначення кращої точки перемикання й динамічний вибір оптимальної передачі відповідно до конкретної ситуації.

Додаткові функції. Завдяки наявності системи Power-Shift 3 додаткові функції, як-от пряме перемикання з переднього ходу на задній, а також одна передача заднього ходу зі збільшеним передавальним числом¹⁾, роблять маневрування ще простішим. Функція гусеничного ходу є особливо корисною під час рушання з місця.



Стислий огляд переваг.

- Більш економічні та надійні 4- і 6-циліндрові рядні двигуни з високим крутним моментом на низьких обертах.
- Два показники робочого об'єму двигуна, сім значень потужності – від 115 кВт (156 к. с.) до 220 кВт (299 к. с.).
- Ефективне гальмування двигуном, додаткова високопродуктивна система гальмування двигуном
- Система автоматичного перемикання передач Power-Shift 3, а також можливість вибору режиму водіння й додаткових функцій.

¹⁾ Дві передачі заднього ходу з 8-ступінчастою трансмісією.

Road

Efficiency

Найвища ефективність на всіх рівнях.

Об'єднує речі, що ідеально доповнюють одна одну – пакет «Ефективність на дорозі» (RoadEfficiency) поєднує в собі низькі загальні витрати з підвищеним рівнем безпеки та максимальною користю від використання автомобіля. Усе це для здійснення ще більш ефективних перевезень.

Ефективність на дорозі. Наші транспортні засоби дають вам змогу підняти ефективність своєї роботи. Окрім низького рівня загальних витрат і високої надійності, підвищенню ефективності також сприяють збільшений рівень безпеки та максимальний ККД.

Низькі загальні витрати. Це перший основний елемент пакету «Ефективність на дорозі» та обіцянка, яку Atego виконує день у день завдяки високій ефективності використання пального, а також універсальності під час кожної поїздки для доставки вантажів, низьким витратам на ремонт і технічне обслуговування, тривалим сервісним інтервалам.

Вищий рівень безпеки. Це друга головна перевага пакету «Ефективність на дорозі», що гарантує високий рівень безпеки кожного разу, коли ви сідаєте в Atego. Сюди відносяться пристрої та допоміжні системи, які суттєво зменшують навантаження на водія та ще більше підвищують рівень його впевненості за кермом.

Максимальна користь. Третій стовп пакету «Ефективність на дорозі», що передбачає використання інноваційної сервісної системи Mercedes-Benz Uptime і наявність інших новаторських переваг. Окрім спрощення керування та різноманітних робочих процедур, також забезпечується інтелектуальний зв'язок між водієм, автомобілем і логістичними процесами, що дає змогу істотно вдосконалити метод експлуатації автомобіля та максимально використовувати його вантажопідйомність.

Надійність. Atego — це вантажний автомобіль, що характеризується як «вантажівка, варта довіри», завдяки надійним технологіям, орієнтованим на конкретний варіант застосування, не кажучи вже про більш ніж 120-річний досвід компанії у виробництві транспортних засобів.

- Низькі загальні витрати
- + Вищий рівень безпеки
- + Максимальна користь від використання

Пакет «Ефективність на дорозі» — це сума різних складових.

Безпека, закладена в нашу ДНК.

Безпечно потрапляння в пункт призначення завдяки інноваційним допоміжним системам, які суттєво зменшують навантаження на водія, допомагають захистити автомобіль та його вантаж, що сприяє загальному підвищенню ефективності роботи під час кожної поїздки.

Вищий рівень безпеки. Вантажні автомобілі з підвищеним рівнем безпеки — це не лише важливе покращення для всіх учасників дорожнього руху. Вони також є більш ефективними, оскільки з меншою ймовірністю вийдуть із ладу внаслідок ДТП, а також набагато знижують рівень втоми водія. Ось чому ми впродовж понад 45 років зосереджуємо свою увагу на розробці інноваційних допоміжних систем. Разом з електронними робочими гальмами з антиблокувальною (ABS) та антибуксувальною (ASR) системами, системою екстреного гальмування та системою допомоги під час рушання на схилі, високий рівень безпеки також забезпечується системою курсової стійкості, системою попередження про перетин ліній розмітки та денними ходовими вогнями. Такі корисні компоненти, як датчик дощу та світла, а також функція гальмування двигуном із потужністю до 235 кВт¹⁾ надають додаткову підтримку водієві. Усе це створює належні умови для безпечної та ефективної роботи під час доставляння вантажів.

Високопродуктивна система гальмування двигуном. Для покращення показників безпеки як додаткова опція

пропонується триступеневе зносостійке допоміжне гальмо, яке, залежно від типу встановленого двигуна, забезпечує гальмівну потужність до 300 кВт.

Система попередження про перетин ліній розмітки.

Ця система постійно відстежує відстань між сторонами автомобіля та розміткою смуги руху — вона може попередити водія, якщо його транспортний засіб випадково з'їде з обраної траєкторії.

Система курсової стійкості. Система забезпечення курсової стійкості визначає такі ситуації, як занесення або відхилення від курсу, і нейтралізує їх, наскільки це фізично можливо, за допомогою гальмування. Це може запобігти виникненню небезпечних ситуацій під час руху, а відтак підвищити рівень безпеки на дорозі.

Світлодіодні технології. Світлодіодні денні ходові вогні, що встановлюються за окремим замовленням, допомагають поліпшити видимість автомобіля у світлий час доби та підвищити безпеку. Додатково пропонується світлодіодні габаритні ліхтарі та світлодіодні задні ліхтарі.

Стислий огляд переваг.

- Електронна система гальмування з функціями ABS та ASR, Активна система екстреного гальмування та система допомоги під час рушання на схилі.
- Система курсової стійкості та денні ходові вогні для забезпечення високого рівня безпеки.
- Додаткова система гальмування двигуном із потужністю до 235 кВт¹⁾, Високопродуктивна система гальмування двигуном, що забезпечує потужність гальмування до 300 кВт.
- Датчики дощу та світла, що встановлюються за окремим замовленням.

¹⁾ Входить у стандартну комплектацію моделей із повною масою від 9,5 тонн.

Ніколи не задовольняйтесь малим. Хіба що коли йдеться про споживання пального.

Atego надзвичайно економно споживає пальне. Чим нижчий рівень споживання пального, тим менші загальні витрати.

Технологія економії пального. Усі двигуни стандарту Euro VI вирізняються низьким рівнем споживання пального. У 4- і 6-циліндрових рядних двигунах висока паливна ефективність та якісне згоряння пального з низьким вмістом сажі забезпечується завдяки впорскуванню пального під високим тиском до 2400 бар і рециркуляції охолоджених вихлопних газів. Вибір оптимальної конфігурації приводу залежно від конкретного варіанта застосування, система PowerShift 3 і добре продумана аеродинаміка також суттєво сприяють зниженню витрати пального.

Ефективне передавання потужності. Для забезпечення ефективного передавання потужності від двигуна на ведучі колеса пропонуються 6-, 8- і 9-ступінчасті трансмісії, а також гіпоїдні мости з широким діапазоном передавальних чисел, що забезпечують економію пального. Автоматична трансмісія PowerShift 3 також забезпечує високий рівень ефективності – завдяки оптимізованій концепції перемикання передач і режимам водіння, що підлаштовуються під конкретні умови експлуатації, вона дає змогу використовувати оптимальний стиль водіння практично в будь-якій ситуації на дорозі.

Низький аеродинамічний опір та опір коченню. Дизайн Atego продуманий до найдрібніших деталей, що дало змогу знизити опір вітру. Від бампера та кутових панелей кузова до даху – усі компоненти сприяють низькому рівню аеродинамічного опору, а відтак зниженню показника витрати пального. Доступні на окреме замовлення аеродинамічні деталі кузова також допомагають заощадити пальне.

Стислий огляд переваг.

- Економічні та надійні двигуни стандарту Euro VI.
 - Стандартна автоматична трансмісія PowerShift 3 з оптимізованими режимами водіння.
 - Варіанти конфігурації силового агрегату для ефективного передавання потужності та заощадження пального.
 - Оптимізовані аеродинамічні властивості.
-

Ідеальний шлях до підвищення ефективності.

Інтелектуальний зв'язок, що поєднує водія, офіс транспортної компанії та потенційне робоче завдання, і суттєво підвищує ефективність усього ланцюга постачання. Система аналізу показників Fleetboard у поєднанні з нашими навчальними курсами для водіїв вантажних автомобілів гарантує, що ви будете постійно покращувати та підтримувати оптимальні рівні використання пального в межах усього автопарку.

Система Fleetboard. Вдосконалені інноваційні телематичні рішення від Fleetboard допомагають максимально збільшити коефіцієнт використання техніки, задіяну вантажопідйомність і паливну ефективність автомобілів, надаючи можливість чітко відстежувати транспортні засоби в будь-який час і в будь-якому місці. Усі дані з різних розділів Fleetboard об'єднуються у вебінтерфейсі, призначеному для інтуїтивного управління автопарком. Також надаються рекомендації щодо того, як можна оптимізувати повсякденну роботу, щоб підвищити її ефективність. Цей безкоштовний додаток Fleetboard Driver, розроблений спеціально для водіїв, надає прямий доступ до даних із розділів системи Fleetboard, призначених для аналізу робочих показників та організації робочого часу. Це дає водіям загальне уявлення про їхній стиль водіння, а також про час, який вони провели в дорозі та витратили на перерви.



Система аналізу робочих показників Fleetboard.

Система аналізу робочих показників Fleetboard надає необхідну підтримку та контролює роботу водіїв, допомагаючи їм обирати максимально економічний стиль водіння, що водночас знижує рівень зношування автомобілів. Для цього телематична система реєструє та аналізує технічні дані вантажівки. Крім того, система Fleetboard забезпечує ексклюзивний доступ до експлуатаційних даних, що дає змогу відстежувати показники максимально інтенсивного використання вантажних автомобілів. Уся зібрана інформація постійно аналізується, а режим водіння оцінюється з виставленням відповідної оцінки. Це дає змогу об'єктивно оцінити стиль водіння, щоб підібрати навчальний курс відповідно до параметрів конкретного водія. Загалом такий підхід допомагає заощадити до 15% пального.

Система Eco-Support¹⁾. Ця система допомагає водієві обрати та надалі дотримуватися ефективного й економічного стилю водіння. Для цього система використовує результати з Центру обробки та зберігання даних вантажних автомобілів²⁾, щоб розробити поради щодо того, як водії можуть вдосконалити свій індивідуальний стиль водіння та, у такий спосіб, знизити витрату пального й рівень зношування двигуна у довгостроковій перспективі.

Навчання водіїв вантажних автомобілів Додаткове навчання водіїв Truck Training за методикою Mercedes-Benz дає змогу опанувати оптимальний стиль водіння, щоб надалі ще краще використовувати технічний потенціал вантажного автомобіля. Це дає змогу заощадити до 10% пального.

Стислий огляд переваг.

- Портал Fleetboard об'єднує весь обсяг даних в одному інтерфейсі користувача.
- Додаткове заощадження пального завдяки системі аналізу робочих показників Fleetboard, системі Eco-Support¹⁾ і проведенню навчання водіїв Truck Training за методикою Mercedes-Benz.
- Додаток Fleetboard Driver для водіїв із прямим доступом до даних із розділів системи Fleetboard, призначених для аналізу робочих показників та організації робочого часу.

¹⁾ Незалежна від телематичної системи Fleetboard.

²⁾ Додаткове обладнання.

Бути власником автомобіля Mercedes-Benz завжди вигідно. Це актуально і тоді, коли приходить час його продавати.

Ми в компанії Mercedes-Benz розуміємо всю складність ведення бізнесу в сучасних умовах. Ми пропонуємо широкий вибір фінансових договорів, які ідеально підійдуть вам і вашій компанії.

Договори з Mercedes-Benz на сервісне обслуговування.

Від подовження терміну дії гарантії на пакет сервісних послуг до укладання договору на комплексне технічне обслуговування, включно з деталями, що зношуються, — компанія Mercedes-Benz пропонує додатковий модульний портфель договорів на сервісне обслуговування, що включає гнучкі пакети послуг із ремонту та техобслуговування, на особливо привабливих умовах по всій Україні. Індивідуальні договори на сервісне обслуговування складені в такий спосіб, щоб повністю відповідати потребам кожного автопарку. Будь-який із цих договорів можна об'єднати з інноваційною послугою Mercedes-Benz Uptime^{1) 2)}, яка пропонує значно кращу прогнозованість щодо відвідувань СТО та періоду безперебійної роботи автомобіля.

Програма Mercedes-Benz Complete. Додатковий договір на повне сервісне обслуговування Mercedes-Benz Complete забезпечує найвищий рівень впевненості в завтрашньому дні. Він передбачає гарантійне покриття на всі компоненти та вузли транспортного засобу, встановлені на заводі-виробнику, а також заміну, ремонт і технічне обслуговування всіх зношених деталей за чітко визначені та привабливі щомісячні платежі. Крім того, обравши послугу Mercedes-Benz Uptime^{1) 2)}, можна користуватися всіма перевагами повністю автоматичної дистанційної діагностики в режимі реального часу — і все це за невелику щомісячну плату.

Програма Mercedes-Benz Finance. Ми є єдиним фінансовим партнером, який користується повною підтримкою нашого виробника — Mercedes-Benz. Крім того, ми пропонуємо фінансові рішення лише для продукції Mercedes-Benz. Усе це означає, що жодна інша компанія не може запропонувати більший обсяг технічної підтримки та супроводу в будь-який момент часу. Однією з головних переваг придбання вантажного автомобіля за програмою Mercedes-Benz Finance є те, що ви не просто отримуєте найкращу вантажівку на ринку. Ви також отримуєте нового ділового партнера, який буде супроводжувати вас на кожному етапі шляху. Наша експертна бізнес-команда та місцевий дилер подбають про те, щоб ви отримали вантажний автомобіль і фінансовий пакет, які вам найкраще підходять..

До переліку фінансових пропозицій входять:

Придбання в розстрочку. Простий та доступний спосіб стати власником автомобіля. Це ідеальний метод отримання у власне розпорядження вантажівки, якщо ви хочете за певний період часу стати її одноосібним власником і поділити на частини загальну вартість покупки.

Фінансовий лізинг. Автомобіль буде відображений у вашому балансовому звіті як актив без набуття права власності, оскільки в цьому разі ви берете його в лізинг на визначений термін.

Оперативний лізинг. Рішення для тих, хто хоче користуватися одним із наших автомобілів упродовж визначеного періоду часу, сплачуючи нижчу щомісячну суму орендної плати, без виникнення зобов'язань, пов'язаних із правом власності.

Цінова перевага. Якщо ви оснащуєте свою вантажівку певними системами, що підвищують рівень безпеки під час водіння, у цьому разі можна відчутно заощадити. Це дає можливість скористатися такими перевагами, як знижена вартість пакету пропозицій, вигідні умови лізингу або фінансування та знижки на ваш страховий внесок.

Технічна допомога на дорозі. Послуга Mercedes-Benz Service24h допоможе вам завжди залишатися на ходу в будь-який час доби та в будь-якій точці країни. Ми можемо усунути більшість поломок безпосередньо на узбіччі, а 90% із них – упродовж 24 годин. Послугу Service24h включено в умови гарантії, після закінчення терміну дії якої вона буде доступна за конкурентною фіксованою ціною. Крім того, уклавши договір на повне сервісне обслуговування, ви отримуєте нашу обіцянку про недопущення вимушених простоїв, за якою ви безкоштовно отримаєте підмінний автомобіль, якщо ваш транспортний засіб не буде відремонтовано впродовж 24 годин³⁾.

Надійні вживані вантажівки. Ми пропонуємо найбільший вибір вживаних вантажівок Mercedes Benz з Європи. На Ваш запит ми підберемо та доставимо в Україну надійні вживані автомобілі Mercedes-Benz, що максимально задовольняють потреби Вашого бізнесу.

Залишкова вартість. Обираючи наші вантажівки, ви сміливо можете на них розраховувати – їхні інноваційні технології та адаптована під конкретні завдання конфігурація означають, що ви можете сподіватися на достатньо високу залишкову вартість. Це важливий аспект для будь-якого користувача вантажного

автомобіля, оскільки чим вища залишкова вартість вантажівки в кінці терміну її експлуатації, тим нижчою є сума амортизації під час періоду експлуатації.

Стислий огляд переваг.

- Договори з Mercedes-Benz на сервісне обслуговування забезпечують вам додаткову впевненість на дорозі.
- Передбачені різні рівні покриття договорів на сервісне обслуговування, адаптовані під індивідуальні потреби корпоративного клієнта.
- Договори з Mercedes-Benz на сервісне обслуговування доступні з послугою Mercedes-Benz Uptime. Інтелектуальний контроль у режимі реального часу, що підтримує справний стан і гарантує ефективну роботу вантажівки на дорозі – саме там, де їй належить бути.
- Договори з Mercedes-Benz на сервісне обслуговування надають гарантію недопущення вимушених простоїв
- Відсутність ризику втрати залишкової вартості в кінці терміну дії договору.

¹⁾ Сумісна зі всіма службами Fleetboard.

²⁾ Лише у поєднанні із Центром обробки та зберігання даних вантажних автомобілів.

³⁾ У разі дотримання певних умов і положень.

Підтримка вашого бізнесу завдяки оптимальному використанню транспортних засобів.

Інтелектуальний зв'язок та обмін даними між автомобілем, сервісною службою Mercedes-Benz і вашою транспортною компанією дає змогу суттєво підвищити ефективність експлуатації транспортного засобу, покращити показники використання його вантажопідйомності та покращити ваші логістичні процеси.

Концепція сервісу Mercedes-Benz Uptime: 100% прогнозованість і максимальна доступність автомобіля. Пропонуючи послугу Mercedes-Benz Uptime, ми ставимо перед собою чітку мету – остаточно звести до мінімуму незаплановані простой транспортних засобів, зробити їхній ремонт передбачуваним і максимально підвищити їхню доступність.

Mercedes-Benz Uptime в дії. Нова послуга Mercedes-Benz Uptime^{1) 2) 3)} забезпечує ще більш надійну та економічну роботу техніки. Адаже з її допомогою потреби в ремонті та технічному обслуговуванні можна визначити на ранньому етапі, щоб надалі їх можна було правильно передбачити. Через постійний обмін даними між усіма підключеними бортовими системами, кожна вантажівка генерує декілька гігабайт даних на день, які можна використовувати для реалізації цілої низки діагностичних функцій. Служба Mercedes-Benz Uptime автоматично та дистанційно контролює більшість діагностичних процесів. Це означає, що на СТО вже знатимуть причину появи несправності ще до того, як туди прибуде ваш автомобіль. Після отримання даних від вантажівки служба Mercedes-Benz Uptime автоматично надсилає дилеру поради (у середньому впродовж 240 секунд) щодо того, які дії необхідно виконати в ремонтному боксі. Це дає змогу проводити діагностику, давати чіткі рекомендації щодо складання переліку потрібних операцій та визначати, які деталі необхідні для виконання робіт, використовуючи інструкції з техобслуговування та ремонту. Іншими словами, СТО буде оптимально

підготовлена до вашого візиту, навіть якщо він не був запланований. Це скорочує тривалість діагностики транспортного засобу для понад 1500 наших дилерів Mercedes-Benz по всій Європі, які мають доступ до служби Mercedes-Benz Uptime. Це суттєво заощаджує час і гроші. Технологія Mercedes-Benz Uptime дала змогу більш ніж удвічі скоротити кількість відвідувань СТО для більшості автомобілів завдяки ранньому виявленню їхніх несправностей.

Це не обіцянка, це – факт. Це означає одне: ваші вантажівки швидше повертаються на дорогу. Послуга Mercedes-Benz Uptime призначена для підвищення показника доступності транспортних засобів, результатом чого є ще більш ефективне використання вашої техніки

¹⁾ Включена в програму Mercedes-Benz Complete, передбачена будь-яким іншим договором із Mercedes-Benz на сервісне обслуговування або пропонується як окремий продукт

²⁾ Сумісна зі всіма службами Fleetboard.

³⁾ Лише в поєднанні із Центром обробки та зберігання даних вантажних автомобілів..

Mercedes-Benz Uptime



Підтримка клієнтів у режимі реального часу для запобігання появі несправностей.

Ігнорування вимог щодо виконання регулярних операцій із технічного обслуговування може прискорити процес зношування компонентів і призвести до пошкодження автомобіля або його виходу з ладу. Служба Mercedes-Benz Uptime своєчасно надає вам інформацію та чіткі інструкції щодо техобслуговування, яке можна виконувати самостійно, включно з очищенням дизельного сажового фільтра, доливанням рідин і коригуванням тиску в шинах.



Ефективне управління ремонтно-профілактичними роботами.

Будь-які наявні проблеми, що потребують виконання ремонту й технічного обслуговування, виявляються на ранніх стадіях з автоматичним переданням відповідної інформації обраному вами сервісному партнеру. СТО може добре підготуватися до вашого візиту, замовивши потрібні запчастини та спланувавши свою роботу. У цьому разі можна об'єднати одразу декілька завдань, що зменшить кількість відвідувань СТО та суттєво скоротить період простою техніки.



Профілактика потенційних поломок автомобіля.

Якщо існує підозра на те, що ваша вантажівка може вийти з ладу через несправність, виявлену одним з її електронних датчиків, Центр обслуговування клієнтів (САС) Mercedes-Benz обов'язково про це повідомить. Ми перевіримо наявність запчастин і ресурсів, після чого призначимо дату відвідування станції технічного обслуговування, щоб невідкладно відремонтувати транспортний засіб, що дасть змогу уникнути порушення вашого графіку роботи.

Онлайн-портал для клієнтів служби Mercedes-Benz Uptime. Обираючи Mercedes-Benz Uptime, ви отримуєте доступ до ексклюзивного онлайн-порталу. Він забезпечує можливість перегляду повної інформації про загальний стан ваших автомобілів у режимі реального часу – усі актуальні повідомлення від Mercedes-Benz Uptime відображаються у зрозумілому форматі. Тут доступні дані про поточний стан компонентів, що швидко зношуються, і рівень робочих рідин в окремих транспортних засобах. Це дає змогу оптимально спланувати технічне обслуговування та ремонт. Якщо на додачу до Mercedes-Benz Uptime використовується система Fleetboard, ця інформація також відображається на інформаційній панелі Fleetboard, щоби ви могли і надалі працювати в знайомому інтерфейсі.

Для отримання докладнішої інформації про послугу Mercedes-Benz Uptime, зв'яжіться зі своїм дилером Mercedes-Benz або перейдіть на вебсторінку: www.mercedes-benz.com/uptime

Послуга Mercedes-Benz Service24h: Цілодобова підтримка. Mercedes-Benz Service24h забезпечує ефективну підтримку в разі виникнення поломки автомобіля – 365 днів на рік, 24 години на добу. Усе, що для цього потрібно – зателефонувати на безкоштовну¹⁾ гарячу лінію 0 800 500 1 60. У разі виходу транспортного засобу з ладу кваліфіковані спеціалісти з технічного обслуговування одразу виїжджають на місце з мобільною діагностичною станцією, щоб якомога швидше повернути його в робочий стан.

Сервісне обслуговування Mercedes-Benz. До ваших послуг 7 сервісних центрів Mercedes-Benz по Україні та приблизно 1700 по всій Європі, що забезпечують якісне обслуговування автомобілів. Велика частина з них працює цілодобово. Крім того, наш кваліфікований персонал і надзвичайно ефективна система логістики дають змогу суттєво скоротити час ремонту та гарантують, що ваша вантажівка повернеться на дорогу якомога швидше.

Центр обробки та зберігання даних вантажних автомобілів²⁾. Цей модуль зв'язку служить основою для надання всіх послуг системи Fleetboard і використання служби Mercedes-Benz Uptime.

Портал додатків Mercedes-Benz Truck^{2) 3)}. Придбавши автомобіль Atego, ви також отримуєте доступ до порталу додатків Mercedes-Benz Truck у форматі рішення для модернізації DispoPilot.guide²⁾. Портал додатків Mercedes-Benz Truck – це платформа для розміщення програм, що дають змогу поліпшити роботу парку вантажних автомобілів. Додатки можуть отримувати доступ до даних автомобіля в режимі реального часу, що не тільки полегшує щоденну роботу водія, але і підвищує ефективність всього автопарку завдяки створенню інтелектуальної мережі.

Параметризований спеціальний модуль. Доступний як додаткова опція, спеціальний параметризований модуль (PSM) забезпечує якісне оброблення даних і безперешкодний обмін інформацією між автомобілем і кузовом.

Функція запуску/зупинки двигуна для кузова⁴⁾. Для підвищення зручності використання автомобіля та спрощення робочих процедур, Atego оснащений функцією автоматичного запуску/зупинки двигуна для кузова. Це дає змогу електроніці кузова за потреби автоматично запускати й зупиняти двигун, незалежно від того, чи заблокована кабіна. Щоб унеможливити використання транспортного засобу не за призначенням, наприклад, у разі його викрадення, під час запуску двигуна трансмісія блокується електронікою кузова, блокуючи можливість рушення автомобіля з місця.

Стислий огляд переваг.

- **Mercedes-Benz Uptime^{5) 6) 7)}: служба персональної підтримки клієнтів у режимі реального часу для більш зручного планування роботи та забезпечення максимальної доступності автомобіля.**
- **Послуга Service24h: оперативна цілодобова допомога в екстрених ситуаціях⁸⁾.**
- **Велика мережа СТО із центрами обслуговування по всій Європі.**
- **Додатковий спеціальний програмований модуль для спрощення процесів контролю та експлуатації кузова.**

1) Для зв'язку з-закордонну, телефонуйте за номером + 38 050 311 77 33.

2) Додаткове обладнання.

3) Лише у поєднанні із Центром обробки та зберігання даних вантажних автомобілів і рішенням DispoPilot.guide.

4) Лише у поєднанні зі спеціальним програмованим модулем.

5) Включена в програму Mercedes-Benz Complete, передбачена будь-яким іншим договором із Mercedes-Benz на сервісне обслуговування або пропонується як окремий продукт.

6) Сумісна зі всіма службами Fleetboard.

7) Лише в поєднанні із Центром обробки та зберігання даних вантажних автомобілів.

8) Якщо хтось отримав травму, спершу необхідно повідомити поліцію та рятувальні служби.





Надає вам додаткову перевагу.

Під час виробництва наших вантажівок ми завжди керуємося найсуворішими стандартами якості: вимогами реального життя. Або, якщо коротко, вашими вимогами.

Надійність. Надійність. Для нас це означає надання вам транспортних засобів, що безперервно працюють навіть в екстремальних умовах і під час пересування місцевістю зі складним рельєфом. Іншими словами, «вантажівок, що варті довіри».

Як ваш партнер, що допомагає ефективно вирішувати повсякденні транспортні задачі, ми продовжимо робити усе можливе, щоб у вашому розпорядженні завжди були надійні автомобілі. Для цього ми використовуємо увесь свій багатий досвід, накопичений за понад 120 років роботи в галузі автомобілебудування. Ми пропонуємо вантажівки, що вирізняються надійними компонентами, перевіреними та випробуваними тисячі разів, та обладнанням, адаптованим під індивідуальні топографічні та кліматичні особливості, що переважають у зоні експлуатації техніки.

Це стосується двигунів, систем перемикання передач, трансмісій та ведучих мостів, а також рам, шасі, підвіски й кабін, оскільки вантажний автомобіль може бути надійним лише тоді, коли складається з надійних окремих компонентів. Усі наші машини ідеально пристосовані до реальних умов роботи.

Відповідає найвищому стандарту якості – ВАШИМ ВИМОГАМ.

Від склоочисників до стоп-сигналів: в автомобілі Mercedes-Benz висока надійність входить у стандартну комплектацію. Цей підхід базується на усвідомленні важливості кожної деталі – починаючи з етапу проектування та розробки концепції транспортного засобу.

Розробка та тестування. Надійність вантажівки визначається на етапі розробки. Для цього встановлюються чіткі цілі щодо рівня надійності кожної окремої деталі та вузла, а також для автомобіля в цілому. Діяльність Центру розробки та тестування у м. Верт заснована на багатому досвіді, до якого додаються застосування новітніх методів проведення наукових досліджень та орієнтація на побажання наших клієнтів. Ми перевіряємо всі аспекти міцності, довговічності й надійності наших вантажівок.

Виробництво у м. Верт. Працівники найбільшого в світі заводу з виробництва вантажних автомобілів у м. Верт працюють з особливою відданістю своїй справі. Від міцних, адаптованих під конкретний варіант застосування рам, сконструйованих і пофарбованих під індивідуальне замовлення кабін, до двигунів, що виготовляються на заводі у м. Мангейм із використанням високоякісних литих деталей, – усі компоненти проходять постійні перевірки та випробування впродовж усього процесу їхньої розробки та виробництва.



Надійні двигуни. Усі двигуни вирізняються особливою міцною, довговічною конструкцією, високим ступенем надійності й тривалим терміном служби.

Трансмісія. Усі компоненти трансмісії ідеально підігнані; вони виготовляються виключно на заводах компанії Mercedes-Benz.

Рама, шасі, підвіска. Експлуатація техніки на дорогах і будівельних майданчиках зумовлює появу різних вимог до рами, шасі, підвіски й гальм. Саме тому наші вантажівки оснащуються саме тими компонентами, які потрібні для виконання конкретних завдань. Щоб забезпечити високий рівень адаптації до експлуатаційних вимог, тривалий термін служби та високу надійність, пропонуються рами різної ширини та товщини, а також велика кількість варіантів підвіски.

Відділ із виготовлення вантажівок Mercedes-Benz за індивідуальним замовленням (СТТ). Цей підрозділ відповідає за створення особливих машин. Відділ із виготовлення вантажівок Mercedes-Benz за індивідуальним замовленням розширює асортимент вантажівок нашої компанії та поставляє клієнтам машини, що відповідають їхнім особливим вимогам і водночас відповідають усім стандартам якості компанії.

Центр обробки заявок і надання інформації (ВІС). Центр обробки заявок і надання інформації у м. Верт на постійній основі пропонує експозицію з приблизно 180 зібраних автомобілів, призначених для використання у конкретних галузях, у яких використовуються кузови від понад 60 виробників. Усі автомобілі та зібрані кузови можна порівняти та протестувати в реальних умовах експлуатації.

Оригінальні запчастини Mercedes-Benz та відновлені оригінальні деталі. Компанія Mercedes-Benz має понад 100 років досвіду розробки автомобілів та оригінальних запчастин. Завдяки вимогливому ставленню до своєї справи й точним технічним характеристикам виробника, безперервному процесу вдосконалення та комплексним випробуванням і перевіркам, ми гарантуємо, що наші оригінальні запчастини, що пропонуються за конкурентними цінами, завжди відповідають сучасному технологічному рівню та високим стандартам якості Mercedes-Benz. Ідеально налагоджена логістична система забезпечує швидко та безперебійну доставку наших оригінальних запчастин вашому дилеру. Ми також пропонуємо низку товарів із категорії відновлених оригінальних деталей Mercedes-Benz, включно з основними вузлами, механічними виробами, електронними компонентами або підмінними двигунами та трансмісіями.

Стислий огляд переваг.

- Висока надійність завдяки міцній конструкції та стандартам виробництва компанії Mercedes-Benz.
 - Центр обробки заявок і надання інформації у м. Верт.
 - Відділ із виготовлення вантажівок Mercedes-Benz за індивідуальним замовленням, де розробляються спеціальні варіанти кузовів.
 - Оригінальні запчастини Mercedes-Benz для забезпечення надійності техніки та збереження її високої вартості, а також відновлені оригінальні деталі у форматі економічно вигідної альтернативи.
-

Оригінальні аксесуари для найвибагливіших замовників.

Дайте змогу Atego ще краще відобразити ваше уявлення про ідеальний автомобіль для доставки вантажів. Оригінальні аксесуари від Mercedes-Benz.

Радіостанції Сі-Бі. Завжди в русі — постійно на зв'язку. Належна комунікація є надто важливою, зокрема коли ви в дорозі. Радіостанція Сі-Бі забезпечує ідеальні умови для спілкування з колегами.

Захист і комфорт. Чохли для сидіння захищають його від надмірного зношування, пошкоджень і бруду. Окрім зручності в експлуатації та протиковзної конструкції, вони роблять сидіння максимально приємним на дотик. Килимки підвищеної міцності захищають салон від бруду та пошкоджень, оптимально підходять під форму ніші для ніг і мають спеціальне покриття у нижній частині, що запобігає їхньому ковзанню.

Дефлектор бічного вікна. Покращений тоновані чи прозорі дефлектори бічного вікна становлений з боку водія або переднього пасажира, захищає від повітряного потоку під час руху з відкритими вікнами та підвищує аеродинамічні характеристики автомобіля.



Місце для всього. Практичні відділення для зберігання речей із великими нішами для будь-яких предметів, що постійно мають бути у вас під рукою.



Сходінка з нержавіючої сталі. Заходьте без будь-яких вагань — використовуються протиковзні сходи з високоякісної нержавіючої сталі.



Контроль під час руху. Активується автоматично після вмикання заднього ходу. Паркувальна система з камерою заднього виду забезпечує огляд зони позаду автомобіля, підвищуючи рівень безпеки та запобігаючи виникненню нещасних випадків під час маневрування.

RoadStars: дім для всіх, хто відчуває себе в дорозі як вдома.

RoadStars. RoadStars — це інтерактивна комунікаційна платформа від компанії Mercedes-Benz для водіїв, власників автомобілів і всіх, хто цікавиться вантажівками. Ви теж можете стати активною частиною великого товариства RoadStars. Зареєстровані користувачі регулярно отримують найсвіжішу інформацію. У вас також є можливість поводитися активніше, наприклад, публікувати коментарі, завантажувати зображення, спілкуватися в чаті чи обмінюватися новинами. Ставши учасником цієї спільноти, ви також отримуватиме

користь від участі в ексклюзивних подіях, використання пропозицій та знайомства з іншими вантажними автомобілями Mercedes-Benz. Зі смартфона, планшета, ноутбука чи ПК: усе, що вам потрібно — це підключення до мережі Інтернет. RoadStars доступний для вас у будь-який час і в будь-якому місці. Приєднуйтеся просто зараз і станьте справжньою «зіркою на дорозі»
www.roadstars.mercedes-benz.com



Технічні дані. Atego.

Варіанти кабіни.

Кабіна типу S

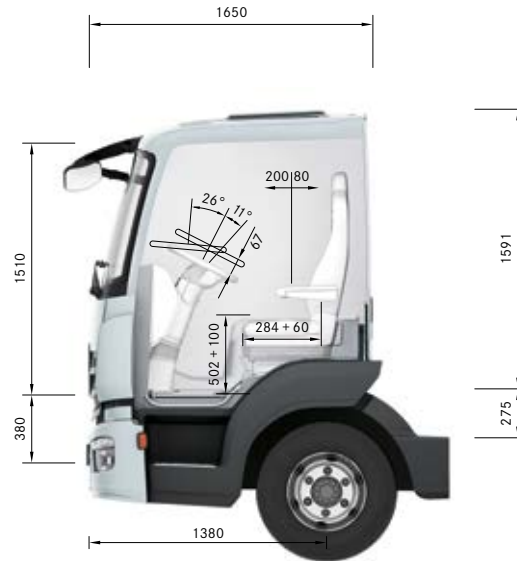
ClassicSpace S-cab

Габаритна ширина: 2295 мм

Габаритна довжина: 1650 мм

Внутрішня ширина: 2000 мм

Внутрішня висота кабіни
перед сидіннями: 1510 мм



ClassicSpace S-cab



ClassicSpace S-cab

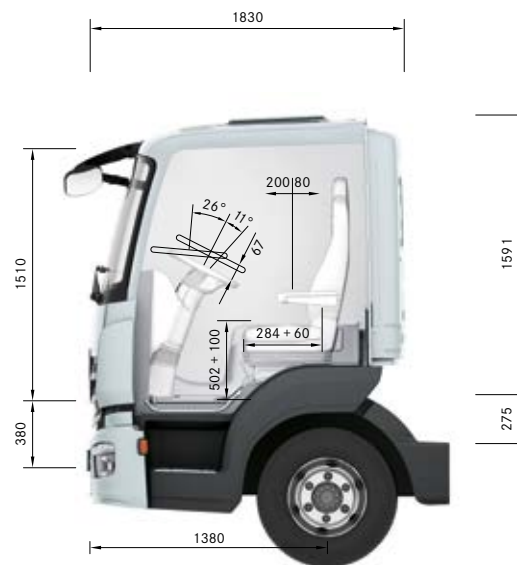
ClassicSpace S-cab, подовжена

Габаритна ширина: 2295 мм

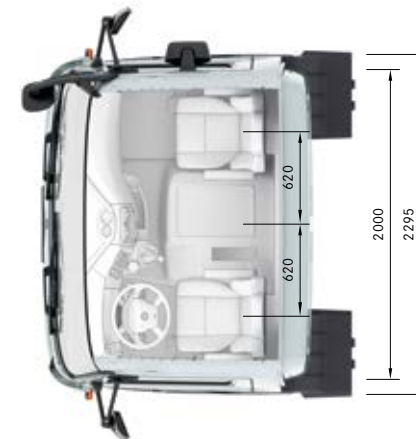
Габаритна довжина: 1830 мм

Внутрішня ширина: 2000 мм

Внутрішня висота кабіни
перед сидіннями: 1510 мм



ClassicSpace S-cab, подовжена



ClassicSpace S-cab, подовжена

Кабіна типу L

ClassicSpace L-cab

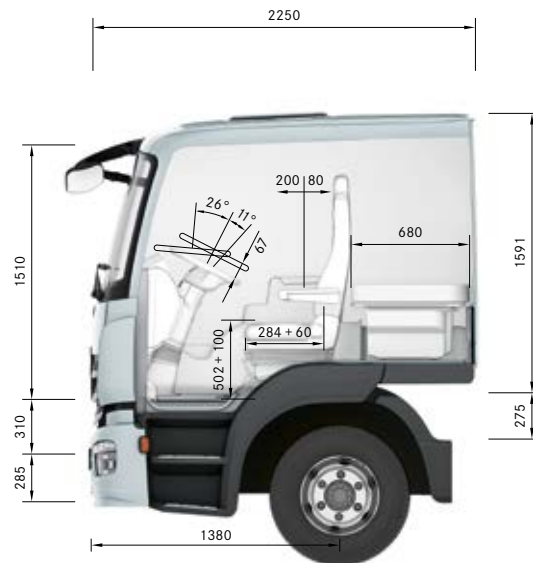
Габаритна ширина: 2295 мм

Габаритна довжина: 2250 мм

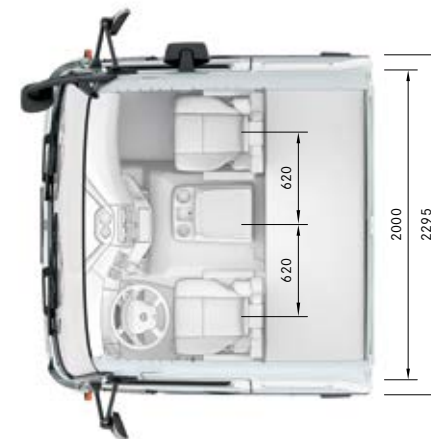
Внутрішня ширина: 2000 мм

Внутрішня висота кабіни
перед сидіннями:

1510 мм



ClassicSpace L-cab



ClassicSpace L-cab

BigSpace L-cab

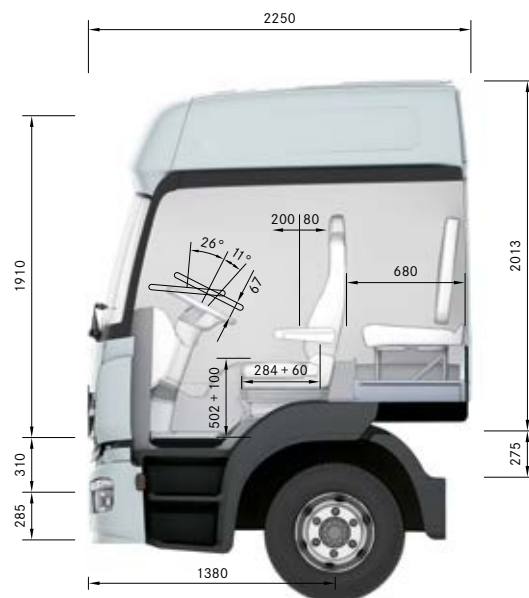
Габаритна ширина: 2295 мм

Габаритна довжина: 2250 мм

Внутрішня ширина: 2000 мм

Внутрішня висота кабіни перед
сидіннями:

1910 мм



BigSpace L-cab



BigSpace L-cab

Технічні дані. Atego.

Огляд моделей.

Повна маса автомобіля	7.49	7.99	9.5	10.5	11.99 ¹⁾	13.5	15	6.5	7.49	7.99	9.5	10.5	11.99 ¹⁾	13.5	15
Колісна формула	4x2	4x2	4x2	4x2	4x2	4x2	4x2	4x2	4x2	4x2	4x2	4x2	4x2	4x2	4x2
Задня підвіска	Сталь	Сталь	Сталь	Сталь	Сталь	Сталь	Сталь	Пневм	Пневм	Пневм	Пневм	Пневм	Пневм	Пневм	Пневм
Двигуни															
ОМ 934															
115 кВт (156 к. с.)	x	x	x	x	x ²⁾	-	-	x	x	x	x	x	x ²⁾	-	-
130 кВт (177 к. с.)	x	x	x	x	x	x	x	-	x	x	x	x	x	x	x
155 кВт (211 к. с.)	x	x	x	x	x	x	x	-	x	x	x	x	x	x	x
170 кВт (231 к. с.)	x	x	x	x	x	x	x	-	x	x	x	x	x	x	x
ОМ 936															
175 кВт (238 к. с.)	-	x	x	x	x	x	x	-	-	x	x	x	x	x	x
200 кВт (272 к. с.)	-	-	-	-	x ³⁾	x	x	-	-	-	-	-	x ³⁾	x	x
220 кВт (299 hp)	-	-	-	-	x ³⁾	x	x	-	-	-	-	-	x ³⁾	x	x
Колісна база															
3020 мм	x	x	x	x	-	-	-	-	x	-	-	-	-	-	-
3320 мм	x	x	x	x	-	-	-	-	x	-	-	-	-	-	-
3560 мм	-	-	-	-	x ³⁾	x	x	-	-	-	-	-	x ³⁾	x	x
3620 мм	x	x	x	x	x ²⁾	-	-	x	x	x	x	x	x ²⁾	-	-
4160 мм	-	-	-	-	x ³⁾	x	x	-	-	-	-	-	x ³⁾	x	x
4220 мм	x	x	x	x	x ³⁾	-	-	x	x	x	x	x	x ²⁾	-	-
4760 мм	-	-	-	-	x ³⁾	x	x	-	-	-	-	-	x ³⁾	x	x
4820 мм	x	x	x	x	x ²⁾	-	-	-	x	x	x	x	x ²⁾	-	-
5360 мм	-	-	-	-	x ³⁾	x	x	-	-	-	-	-	x ³⁾	x	x
5420 мм	-	-	-	-	x ²⁾	-	-	-	-	-	-	-	x ²⁾	-	-
5960 мм	-	-	-	-	x ³⁾	-	-	-	-	-	-	-	-	-	-
6260 мм	-	-	-	-	x ³⁾	x	-	-	-	-	-	-	-	-	-
Варіанти кабіни															
ClassicSpace S-cab	x	x	x	x	x	x	x	x	x	x	x	x	x	x	x
ClassicSpace S-cab extended	x	x	x	x	x	x	x	x	x	x	x	x	x	x	x
ClassicSpace L-cab	x	x	x	x	x	x	x	x	x	x	x	x	x	x	x
BigSpace L-cab	x	x	x	x	x	x	x	x	x	x	x	x	x	x	x

x У наявності

- Немає в наявності

¹⁾ Також доступний у форматі низькорамного автомобіля.

²⁾ Доступний лише з типами кузова з низьким розташуванням рами.

³⁾ Доступний лише з типами кузова зі стандартним розташуванням рами.

Технічні дані. Atego.

Дані щодо продуктивності двигуна.

OM 934

4-циліндровий рядний, 5,1 л робочий об'єм

	115 кВт (156 к. с.)	130 кВт (177 к. с.)	155 кВт (211 к. с.)	170 кВт (231 к. с.)
Вихідна потужність				
Кількість циліндрів	4	4	4	4
Робочий об'єм (л)	5.1	5.1	5.1	5.1
Ном. частота обертання двигуна (об/хв)	1800	1800	1800	1800
Макс. крутний момент (Нм)	650	750	850	900
Макс. частота обертання двигуна (об/хв)	1200–1600	1200–1600	1200–1600	1200–1600
Гальмівна потужність двигуна, стандартні умови (кВт)	145 ¹⁾	145 ¹⁾	145 ¹⁾	145 ¹⁾
Гальмівна потужність двигуна, висока продуктивність (кВт)	170 ¹⁾	170 ¹⁾	170 ¹⁾	170 ¹⁾

OM 936

6-циліндровий рядний, 7,7 л робочий об'єм

	175 кВт (238 к. с.)	200 кВт (272 к. с.)	220 кВт (299 к. с.)
Вихідна потужність			
Кількість циліндрів	6	6	6
Робочий об'єм (л)	7.7	7.7	7.7
Ном. частота обертання двигуна (об/хв)	1800	1800	1800
Макс. крутний момент (Нм)	1000	1100	1200
Макс. частота обертання двигуна (об/хв)	1200–1600	1200–1600	1200–1600
Гальмівна потужність двигуна, стандартні умови (кВт)	235 ¹⁾	235 ¹⁾	235 ¹⁾
Гальмівна потужність двигуна, висока продуктивність (кВт)	300 ¹⁾	300 ¹⁾	300 ¹⁾

¹⁾ За максимально допустимої частоти обертання (3000 об/хв) під час гальмування двигуном.

Важлива інформація! : Від моменту виходу цієї публікації (30.08.2019 р.) у виробу можуть вноситися додаткові зміни. У межах періоду доставки виробник залишає за собою право вносити зміни в конструкцію, форму, відтінки кольору або комплектацію, за умови, що такі зміни (з урахуванням інтересів продавця) вважатимуться прийнятними для покупця. Якщо для опису параметрів або предмета замовлення продавець чи виробник використовує символи або числа, вони не можуть сприйматися як достатня підстава для пред'явлення будь-яких претензій. На окремих ілюстраціях та в описах транспортних засобів можуть бути зображені аксесуари й додаткові елементи, що не входять в їхню стандартну комплектацію. Відтінки кольорів можуть дещо відрізнятися від зображень у брошурі через наявність обмежень, пов'язаних із процесом друкування. Представлені в цьому документі зображення потрібно розглядати лише як довідкові – вони не завжди відображають фактичний стан оригінальних автомобілів. Зовнішній вигляд оригінальних транспортних засобів може дещо відрізнятися від наведених ілюстрацій. Допускається внесення змін. У цьому виданні також можуть згадуватися моделі та послуги, що не пропонуються на ринках деяких країн. Ця брошура призначена для поширення по всьому світу. Вона дає загальне уявлення про модельний ряд, перелік функцій, спеціальне обладнання та/або палітру кольорів, доступних у різних регіонах. Деякі моделі, функції, спеціальне обладнання та/або варіанти кольору можуть не пропонуватися в конкретній країні або можуть бути доступними в іншій комплектації. Крім того, деякі моделі, функції, спеціальне обладнання та/або варіанти кольору можуть бути доступними лише в поєднанні з іншими. Для отримання актуальної інформації щодо пропонованих на місцевому рівні пропозицій та їхньої наявності на поточний день зв'яжіться з офіційним дилером вантажних автомобілів Mercedes-Benz у своєму регіоні <https://new.mercedes-benz.ua/trucks.html>